

Pizza Teşhir Ünitesi Pizza hazırlık tezgahı, garnitürlüklü, 3 kapılı

SIRA # _____

MODEL # _____

ADI # _____

SIS # _____

AIA # _____



725190 (RCSH3D)

Endüstriyel Pizza hazırlık
tezgahı, garnitürlüklü, 3
kapılı, 0/+10°C, AISI 304

Özellikler

Sıra No. _____

Ön ve yan panelleri, kapı ve çekmeceleri AISI 304 paslanmaz çelikten soğutmalı tezgah. Granit üst tabla. 3 kapılı soğutmalı bölüm. Entegre soğutma ünitesi. Fanlı/ Statik. Soğutucu gaz: R290. Siklopentan enjeksiyonlu, 90 mm kalınlığında yüksek yoğunluklu genişletilmiş poliüretan köpük. Dijital kontrol paneli. Tümüyle otomatik defrostlu. Defrost suyu sistemdeki sıcak gazla otomatik olarak buharlaştırılır. Sıcaklık aralığı: -2°C /+10°C. +43°C ortam sıcaklıklarında çalışmaya uygundur. CFC ve HCFC gazlar içermez. Yüksekliği ayarlanabilir AISI 304 paslanmaz çelik ayaklar. AISI 304'den imal edilmiş garnitür ünitesinin üst kısmında cam paneller bulunur (yan paneller ve üst raf). Garnitür ünitesi GN 1/4 ve GN 1/2 küvetlerle kullanılmak üzere tasarlanmıştır (üniteye küvetler dahil değildir). Entegre soğutma ünitesi. Soğutucu gaz: R290. Termostatik sıcaklık kontrolü. Çalışma aralığı: 0°/+10°C. Suya karşı koruma sınıfı: IP20.

Ana Özellikler

- Teşhir ünitesi ve soğuk tezgah, standart olarak ısı ayarı, sonda ile izleme, HACCP ve servis alarmları ve özel parametreler oluşturma fonksiyonları ile donatılmıştır. Uzaktan HACCP izleme kiti aksesuar olarak mevcuttur.
- Tüm uluslararası sertifikasyonlarla uyumludur ve CE işaretlidir.
- Hamurun kolayca açılmasını sağlayan granit çalışma tezgahı. Arkasında ve yanlarda 165mm yükseklikte sırtı vardır.
- GN1/4 ve GN1/2 küvetlerle kullanılacak şekilde dizayn edilmiştir.
- 1/2 veya 1/3 çekmece kitleri kapılara alternatif olarak montaj sırasında veya sonrasında takılabilir.
- Teşhir ünitesi ¼ ve ½ GN küvet alır.
- Soğutmalı bölmeler, GN 1/1 ızgara veya tepsi ile kullanılabilir.
- Tropik iklim koşullarına uygun ünite.

Onay: _____

Konstruksiyon

- Entegre soğutma ünitesi tezgahın fanlı kabini ve gizli evaporatörü vardır. Evaporatör arka duvara köpükle yapıştırılmıştır. 43°C ortam sıcaklığında +10°C'de çalışması için tasarlanmıştır.
- Teşhir ünitesinin bağımsız soğutma ünitesi vardır, evaporatörü gizlenmiştir. Garnitürleri kapalı kaplar içinde 0-10 derece arasında tutar.
- ISO 9001 ve ISO 14001 sertifikalı fabrikada geliştirilmiş ve üretilmiştir.
- Yuvarlatılmış iç köşeler. Drenaj ve manyetik contalar, alet kullanılmadan sökülebilir ve kondenser filtresine kolayca ulaşılarak temizlenir.
- Teşhir ünitesi tüm konstruksiyonu AISI 304'dendir, köşeleri yuvarlatılmıştır. Üstü temperli camla çevrilidir.
- Teşhir ünitesinin kablosu sol veya arka taraftan çıkar ve farklı montaj biçimlerine olanak verir.
- 150 mm yükseklikte ayarlanabilir ayaklar üzerine monte edilmiştir.

Kullanıcı Arayüzü ve Veri Yönetimi

- <p>Ürünü (aksesuar ile birlikte), sorunsuz bir uzaktan kullanım deneyimi için Wi-Fi veya Ethernet bağlantısı üzerinden OneConnected Platformu'na bağlayın. Gerçek zamanlı izleme ve analiz, alarm yönetimi, HACCP veri yönetimi, API desteği ve gelişmiş özellikler sayesinde cihazınız her zaman tam kontrol altında olur.</p>

Sürdürülebilirlik



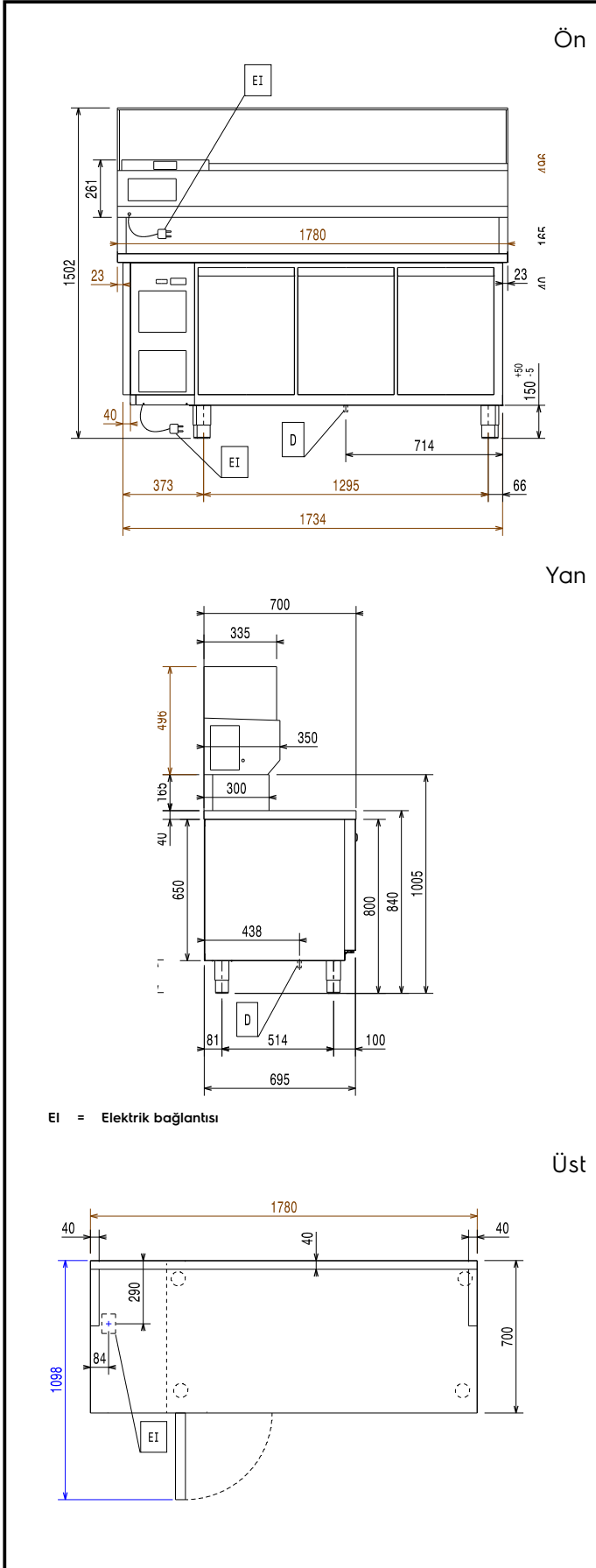
- CFC ve HCFC içermez, son derece çevre dostu soğutucu gaz türü: R290 (yalıtım köpüğünde kullanılan çevreci gaz: siklopentan). En düşük çevresel etkiye sahip hidrokarbon soğutucu gaz R290 (GWP=3), sera etkisini ve ozon tabakasına verilen zararı azaltmak için kullanılır.
- Yüksek verimli entegre soğutma ünitesi düşük ses emisyonlu ve enerji tasarrufludur. Sıcaklık termostatla kontrol edilir.
- A304 paslanmaz çelik tezgahın iç-arka paneli alüminyumdur; enerji tüketimi düşüktür.
- Enerji tasarrufu sağlamak amacıyla defrost suyunun üst kısımdan sıcak gaz ile otomatik buharlaştırılması.

Dahil Aksesuarlar

- 3 Rilsan ızgara raf GN1/1, PNC 881435
tezgahaltı buzdolapları için

Opsiyonel Aksesuarlar

- Rilsan ızgara raf GN1/1, tezgahaltı PNC 881435
buzdolapları için
- 1780 mm eninde soğutmalı garnitür PNC 921850
ünitesi için GN kuvvetler: 4x1/4 +
2x1/2 h. 150 mm



Elektrik:

Voltaj:	725190 (RCSH3D)	220-240/1/50 V/ph/Hz
Elektrik gücü max:		0,42 kW
Defrost gücü:		0,2 kW
Anlık tüketim:		3,0 Amps
Fiş tipi:		CE-SCHUKO

Temel bilgiler:

Brüt kapasite:	420 Lt
Net hacim:	245 Lt
Dış boyutlar, Genişlik:	1780 mm
Dış boyutlar, Derinlik:	700 mm
Dış boyutlar, kapı açık olduğundaki derinlik:	1098 mm
Dış boyutlar, Yükseklik:	1502 mm
Net ağırlık:	290 kg

Soğutma verileri:

Kompresör gücü:	1/3 hp
İkinci Birim - Kompresör gücü:	1/3 hp
Soğutma gücü:	320 W
İkinci Birim - soğutma gücü:	314 W
Soğutucu ağırlığı:	65 g
İkinci Birim - soğutucu ağırlığı:	52 g
Evaporasyon ısısında soğutma gücü:	-10 °C

Ürün Bilgileri (AB Yönetmeliği 2015/1094)

Enerji Sınıfı:	B
Yıllık ve günlük enerji tüketimi:	605kWh/yıl - 2kW/24h

Sertifikalar ISO

ISO Standards:	ISO 9001; ISO 14001; ISO 45001; ISO 50001
----------------	---

Sürdürülebilirlik

Soğutucu gaz tipi:	R290
İklim sınıfı:	5